

MULTIPROCESSOR

Il CK è costituito da un corpo telaio portante al quale possono essere agganciate in pochi minuti diversi kit di chele. L'innovativo sistema di aggancio consente di effettuare questa operazione direttamente in cantiere, senza l'ausilio di speciali attrezzi rendendo quindi l'attrezzatura velocemente adatta e specifica per qualsiasi tipo di demolizione. Kit chele disponibili: demolizione, frantumazione, combinate ferro/cemento, cesoia, speciali Swiss e chele per il taglio di lamiere e serbatoi.

MULTIPROCESSOR

The CK consists of a universal body to which different demolition jaws kits are hooked. Thanks to an innovative release semi-automatic system you do not have to remove structural pins manually and can change the kit in 5 minutes. Available with Primary, Pulverizer, Combi, Swiss, Shear and Tank jaws.

MULTIPROCESSEUR

Le CK est constitué d'un bâti universel auquel sont accrochés différents kits de mâchoires de démolition. Grâce à un système semi-automatique de déverrouillage innovant, vous n'avez pas à retirer les axes de verrouillage, ce qui permet de changer la mâchoire en 5 minutes. Différentes mâchoires sont disponibles : Pince Béton, Broyeur, Combi, Suisse, Cisaille à Ferraille et Grueuse.

MODEL	t min	t optimal	t max
CK07	7	8 / 12	13
CK11	10	11 / 15	16
CK14	14	15 / 20	21
CK21	19	20 / 26	27
CK28	26	28 / 34	35
CK36	34	36 / 46	50

Accoppiamento peso escavatore
Excavator weight range
Couplage poids équipement / pelle

MODEL	Body	l/min	bar	l/min	bar
CK07	490	5 / 15	120	70 / 90	230 / 350
CK11	600	5 / 15	120	90 / 140	280 / 350
CK14	990	10 / 20	120	110 / 160	350
CK21	1230	15 / 25	120	170 / 210	350
CK28	1630	40 / 50	120	200 / 250	350
CK36	2190	50 / 60	120	300 / 400	350

MULTIPROCESSOR

CK



6
MODELS

6
JAWS KIT

SPEED
VALVE

- › Puntali e/o denti intercambiabili (da CK11)
- › Cilindro rovesciato e completamente protetto
- › Speed Valve (da CK14)
- › Impianto idraulico facilmente accessibile





- › Replaceable bolt on tooth and/or tooth plate system (from CK11)
- › Interchangeable & reversible cutting blades
- › A high flow speed valve achieves the faster cycle time (from CK14)
- › Hydraulics are easily accessible through bolted hatches

- › Plaques de dents boulonnées et/ou dents remplaçables (à partir du CK11)
- › Couteaux réversibles et interchangeables
- › Speed valve de série pour réduire le temps de cycle (à partir du CK14)
- › L'hydraulique est facilement accessible par des trappes d'accès boulonnées





Altri modelli di Chele disponibili su richiesta
Other models of Jaws available on request
Autres types de mâchoires sont disponibles sur demande





D - Crusher

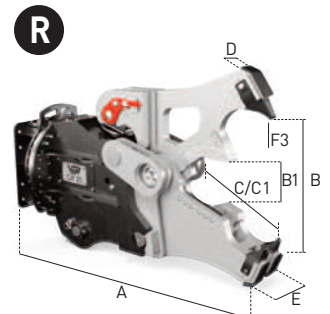
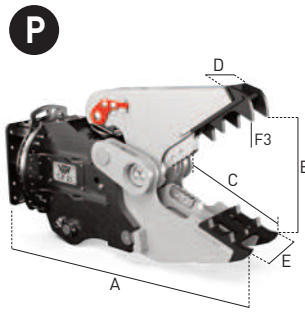
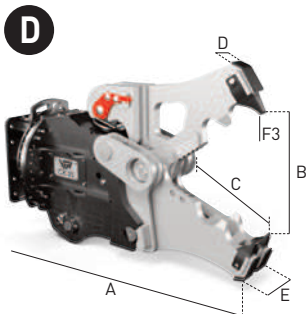
MODEL	Jaws Type	Total	Jaws	A	B	C	D	E		F3	
		kg	kg	mm	mm	mm	mm	mm	mm	t	mm
CK07	D	740	250	1605	530	500	50	190	150	32 / 45	20
CK11	D	1105	505	1725	610	580	60	292	150	40 / 53	25
CK14	D	1630	640	2035	710	700	143	292	200	65	30
CK21	D	2100	870	2080	780	760	143	292	200	80	35
CK28	D	2745	1115	2400	865	810	143	312	200	105	40
CK36	D	3715	1525	2550	955	910	143	332	200	120	50

P - Pulverizer

MODEL	Jaws Type	Total	Jaws	A	B	C	D	E		F3	
		kg	kg	mm	mm	mm	mm	mm	mm	t	mm
CK07	P	770	280	1630	535	525	200	290	85	32 / 45	20
CK11	P	1085	485	1750	615	730	225	350	150	40 / 53	25
CK14	P	1635	645	2075	730	730	260	404	150	65	30
CK21	P	2080	850	2115	785	780	260	404	200	80	35
CK28	P	2790	1160	2454	870	880	290	454	200	105	40
CK36	P	3830	1640	2635	980	930	315	490	200	120	50

R - Combi

MODEL	Jaws Type	Total	Jaws	A	B/B1	C/C1	D	E		F3		IPE 	HEA 
		kg	kg	mm	mm	mm	mm	mm	mm	t	mm	mm	mm
CK07	R	790	300	1600	530 / 265	480 / 280	60	230	280	32 / 45	30	80	0
CK11	R	1135	535	1725	610 / 320	580 / 320	112	272	320	40 / 53	35	120	100
CK14	R	1680	690	2035	720 / 338	700 / 340	143	302	340	65	40	140	120
CK21	R	2150	920	2080	780 / 358	760 / 340	143	302	340	80	45	220	140
CK28	R	2855	1225	2400	870 / 440	810 / 430	143	388	430	105	50	240	180
CK36	R	3890	1700	2550	930 / 470	910 / 430	160	415	430	120	60	330	220



S - Shear

MODEL	Jaws Type	Total	Jaws	A	B	C	D	E	F3	●	—	IPE I	HEA I
		kg	kg	mm	mm	mm	mm	mm	t	mm	mm	mm	mm
CK07	S	770	280	1510	235	335	90	258	45 / 65	30	0	80	0
CK11	S	1040	440	1605	290	340	90	258	60 / 75	35	6	120	100
CK14	S	1610	620	1930	346	493	105	309	85	40	8	140	120
CK21	S	2035	805	1900	360	493	105	300	110	45	10	220	140
CK28	S	2705	1075	2230	425	600	120	380	140	50	12	240	180
CK36	S	3710	1520	2395	485	650	120	415	165	60	15	330	220

CH - Swiss

MODEL	Jaws Type	Total	Jaws	A	B/B1	C/C1	D/D1	E	F3	●
		kg	kg	mm	mm	mm	mm	mm	t	mm
CK07	CH	800	310	1585	350 / 0	430 / 0	195 / 0	300	40 / 60	20
CK11	CH	1075	475	1690	425 / 0	510 / 0	205 / 0	330	52 / 65	25
CK14	CH	1710	720	2015	525 / 420	630 / 410	143 / 222	402	70	30
CK21	CH	2180	950	2085	595 / 460	677 / 470	145 / 262	442	85	35
CK28	CH	2935	1305	2445	745 / 690	795 / 593	145 / 292	482	110	40
CK36	CH	3965	1775	2600	830 / 720	870 / 610	145 / 320	522	120	50

T - Tank

MODEL	Jaws Type	Total	Jaws	A	B	C	D	E	F3	—
		kg	kg	mm	mm	mm	mm	mm	t	mm
CK11	T	1200	600	1750	250	300	58	220	72	10
CK14	T	1870	880	2055	295	363	78	280	96	12
CK21	T	2370	1140	2055	325	363	78	300	121	15
CK28	T	3050	1420	2350	375	394	78	320	158	20
CK36	T	4290	2100	2545	460	470	98	360	171	25

